



Technický list výrobku (cs)

Krbová kamna Typ: 021

BELT Aqua Plan TV výměník 6kW



Technické parametry

021BEA

Výkon

Regulovatelný tepelný výkon (kW)	5 - 12
Regulovatelný tepelný výkon do prostoru (kW)	2,5 - 5
Regulovatelný tepelný výkon do vody (kW)	2,5 - 7

Rozměry

Výška (1) x Šířka (2) x Hloubka (3) (mm)	1234 x 564 x 515
Maximální délka polen (mm)	410

Hmotnost podle obložení

kámen (kg)	220
------------	-----

Vzduch

Centrální přívod vzduchu (7) / průměr (mm) / hrdlo součástí kamen	ano / Ø 100 / ne
Ovládání sekundárního vzduchu	ano
Ovládání primárního vzduchu	ano
Terciární přívod vzduchu	ne
Automatická regulace přívodu vzduchu	ne
Výška osy centrálního přívodu vzduchu od podlahy (8) (mm)	328

Parametry

Palivo: dřevo / dřevěné brikety / hnědouhelné brikety [D / DB / HB]	
Spotřeba přípustného paliva při jmenovitém výkonu (kg/hod) [D / DB / HB]	3 / 3 / 2
Vytápěný prostor (m ³)	100 - 240
Energetická účinnost (%) [D / DB / HB]	81,5 / 81,5 / 81,4
Minimální tah komína (Pa)	12
Teplota spalin (°C) [D / DB / HB]	217 / 217 / 216
Hmotnostní tok spalin (g/s) [D / DB / HB]	10,2 / 10,2 / 10,8
Koncentrace CO při 13% O ₂ (mg/Nm ³) [D / DB / HB]	1013 / 1013 / 1141
Koncentrace NOx při 13% O ₂ (mg/Nm ³) [D / DB / HB]	118 / 118 / 164
Koncentrace OGC při 13% O ₂ (mg/Nm ³) [D / DB / HB]	57 / 57 / 69
Koncentrace prachu při 13% O ₂ (mg/Nm ³) [D / DB / HB]	14 / 14 / 16
Nepřetržitý provoz 24 hodin	ano
Vícenásobné zavírání dvířek	ano

Kouřovod

Připojení kouřovodu (4)	horní
Průměr kouřovodu (mm)	Ø 150
Vzdálenost osy horního kouřovodu k nejzadnější části výrobku (6) (mm)	200

Teplovodní výměník

Ochlazovací smyčka	ano
Teplosměnná plocha výměníku (m ²)	0,8
Maximální pracovní tlak (bar)	3
Objem výměníku (l)	21,6
Regulovatelný tepelný výkon do vody (kW)	2,5 - 7

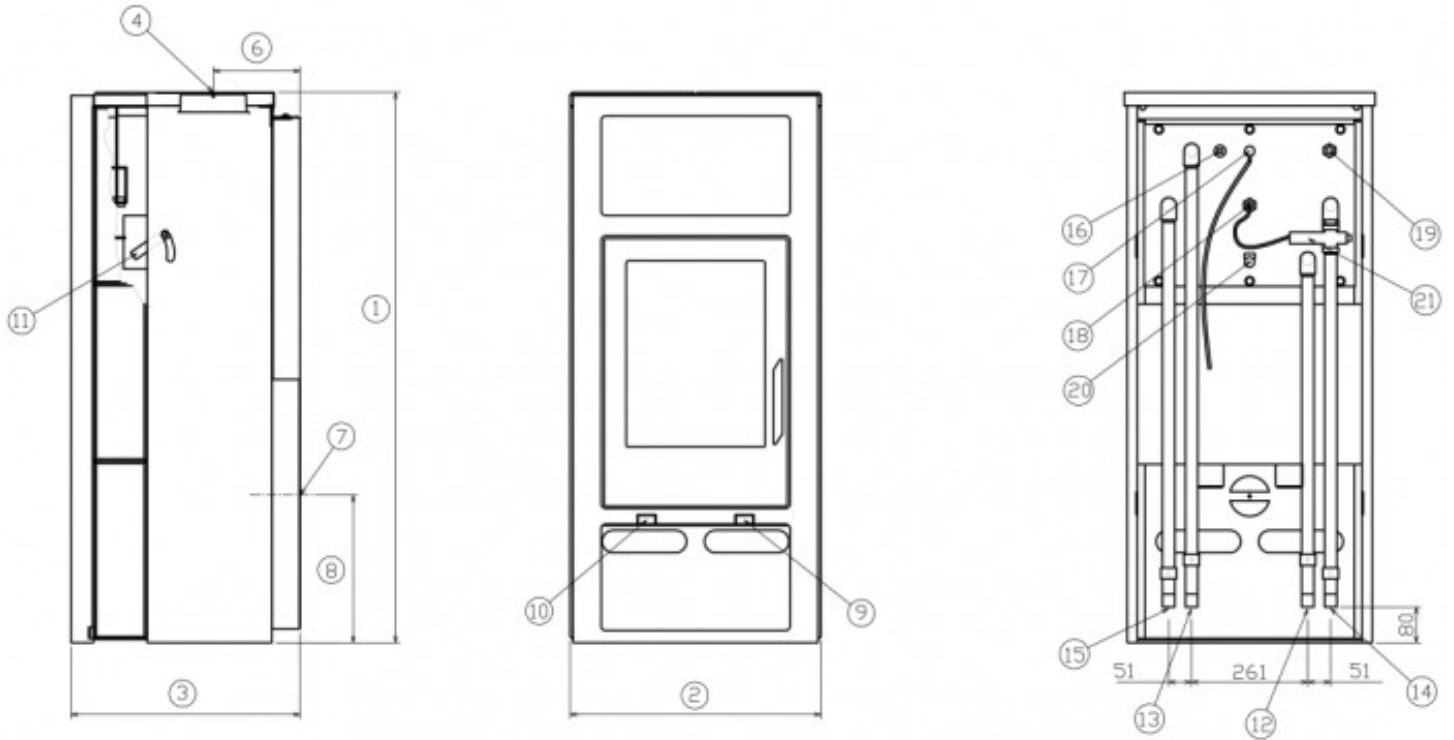
Zkoušky

201/2012 Sb.	ano
ČSN EN 13240:2002/A2:2005/AC:2008	ano
BvG §15a	ano
I. BImSchV Stufe 2	ano

Odstupové vzdálenosti od hořlavých materiálů

Z boku / Zezadu / Zepředu (mm)	200 / 200 / 800
--------------------------------	-----------------

Rozměrový náčrt



Doplňující informace

1	výška	1234 mm
2	šířka	564 mm
3	hloubka	515 mm
4	kouřovod	Ø 150 mm
6	vzdálenost osy horního kouřovodu k nejbližší části výrobku	200 mm
7	centrální přívod vzduchu	Ø 100 mm
8	výška osy centrálního přívodu vzduchu od podlahy	328 mm
9	ovládání primárního přívodu vzduchu - zasunuto otevřeno	
10	ovládání sekundárního přívodu vzduchu - zasunuto otevřeno	
11	páka zatápěcí klapky - dolů otevřeno	
12	vstup topné vody	3/4" vnější
13	výstup topné vody	3/4" vnější
14	vstup ochlazovací smyčky	3/4" vnější
15	výstup ochlazovací smyčky	3/4" vnější
16	nátrubek pro čidlo zazátkovaný	
17	odvzdušňovací ventil	
18	jímka s termočidlem	
19	jímka pro čidlo	
20	vypouštěcí ventil	
21	termoventil	

Výrobce: ABX, spol. s r.o., Žitná 1091/3, 408 01 Rumburk, Česká republika

tel.: 412 332 523, 412 333 614, fax: 412 333 521, e-mail: info@abx.cz, web: www.abx.cz

Servis: ABX s r.o., Plynární 1518/12, 408 01 Rumburk, tel.: 412 372 147, fax: 412 375 113, e-mail: reklamace@abx.cz

Stav ke dni: 31.1. 2018